

## BS-5X 型 LED 显示智能变送板卡说明书

### 适配传感器:

扩散硅压力传感器, 陶瓷压力传感器, 微融压力传感器, 应变压力传感器,  
PT100 电阻, PT1000 电阻, 干簧管/霍尔液位计, 陶瓷电容压力传感器

输出信号: 4-20mA 两线制, LED 现场显示。

适配外壳: 2088 壳体

产品类型: 压力变送器, 温度变送器, 位移传感器, 物位传感器

版本: V1.00

### 一. 概述:

汇聚多年开发经验, 本板卡是一款高性价比产品。

本板卡定位于各大正规仪表厂家, 突出的性能和稳定性, 抗干扰特性。

本板卡适配扩散硅压力传感器, 陶瓷压力传感器, 陶瓷电容压力传感器, 微融压力传感器, PT100 温度传感器, 干簧管电阻信号液位传感器, 霍尔开关液位传感器, 拉线位移传感器, PT1000 温度传感器, CU50 温度传感器, NI1000 温度传感器。强大的输入接口和多样的传感器激励源选择, 使得本板卡的适应面非常广泛。一个板卡可以搞定压力, 温度, 液位, 位移, 电阻多种信号的接入。

强大的软件功能表现出变送器的多种功能的自由组合。软件系统采用多项式曲线拟合功能, 数据归一化功能, 统计滤波功能, 载波通信功能。

多种技术的集合使得本板卡具有众多高级板卡的功能, 方便用户的校准和现场参数的配置。内部数据运算全部采用浮点数格式, 确保每一 bit 的数据精度。

硬件采用了 24 位 ADC 高精度采集传感器信号, 多达 9 级 PGA 增益选择, 2 级恒流源可调, 恒压源 4 种电压可选择。14 位 DAC 输出电流, 电压信号。25ppm 级别的内部恒压基准源。

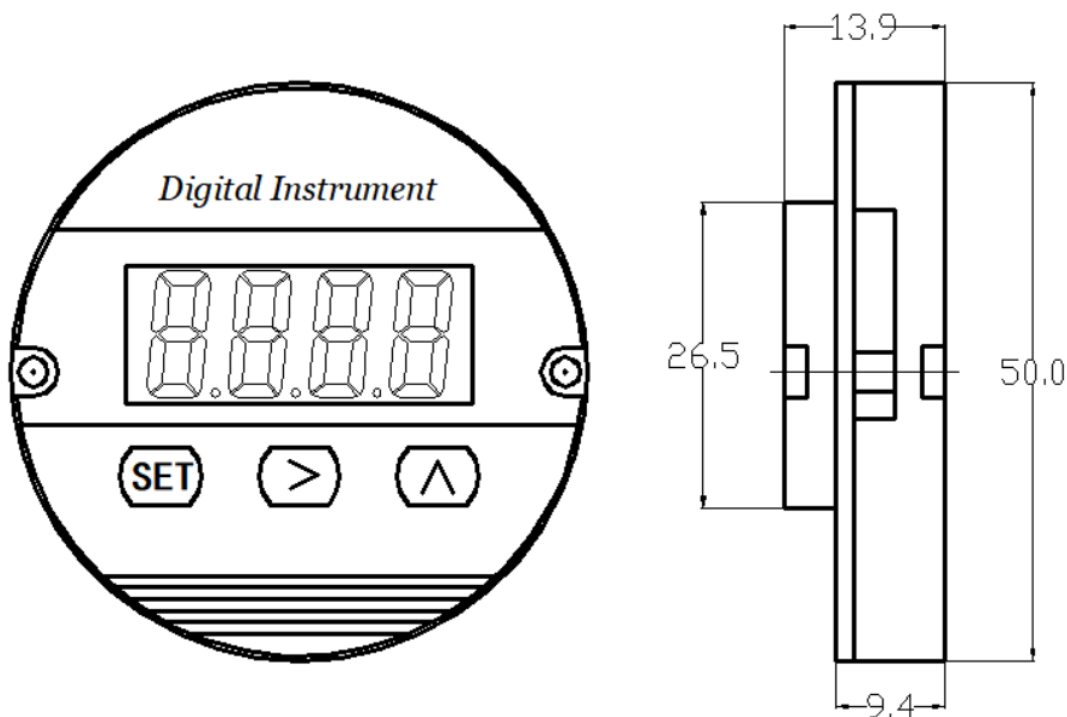
无调试线, 载波通信接口。抗脉冲群电源部分。所有这些硬件, 均比以往产品高出一个层次。

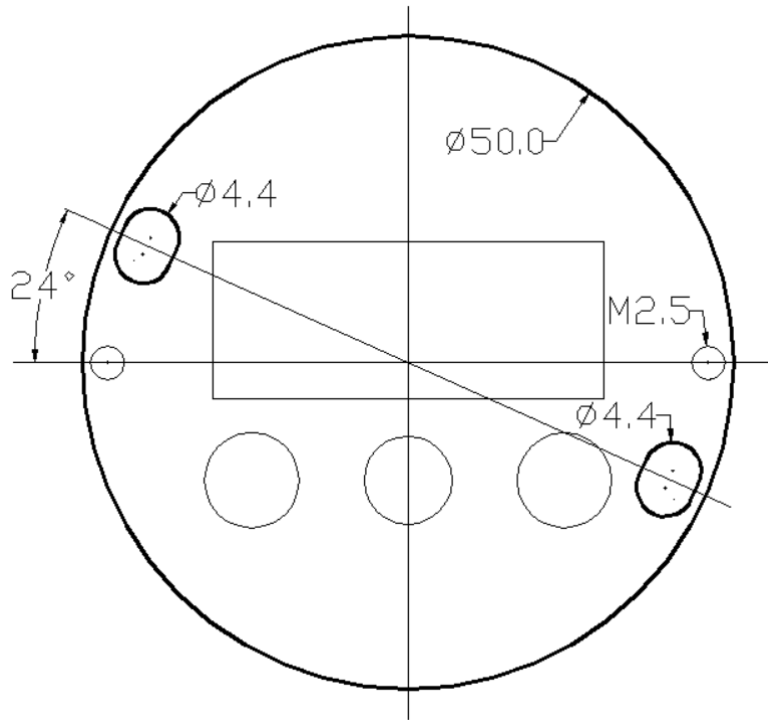
### 二. 参数:

参数	指标	参数	指标
电源	7.5V-30V(电源范围内变化输出无影响)	信号范围	$\pm 5\text{mV}\sim 1500\text{mV}$
恒流激励	500uA/300uA 可选	恒压激励	1.5/2.0/2.4/3.0 软件可选
工作温度	-40~80 度	温飘	<30ppm
PGA 级数	9 级(1-256)	非线性	2-5 点
输出信号	两线制 4-20mA	电流分辨率	14 位二进制
ADC 分辨率	20 位二进制	显示方式	4 位红色 0.36 寸 LED
显示范围	-1999~9999	采集速度	2.5~60HZ

### 三. 外形尺寸:

变送板外圆尺寸 50mm, 其安装孔采用的是条形安装孔, 适合市面上不同类型的 2088 壳体。安装孔为直径 4mm 的螺丝固定。螺丝固定孔同时也是变送电路板与壳子的接地点。





**安装定位图：适配 2088 壳体。推荐使用 M4 铜柱加高 2088 壳体内部的安装柱。铜柱高度看盖子高度。**

收到新的板卡，安装时先把面板的两边的两个 M2.5 螺丝松开，拿掉塑料盖板，露出板卡 PCB，然后焊接传感器线和电源线，安装固定到 2088 壳子上，然后在盖上面板塑料件，并用两边的 2.5 螺钉重新固定塑料面板。

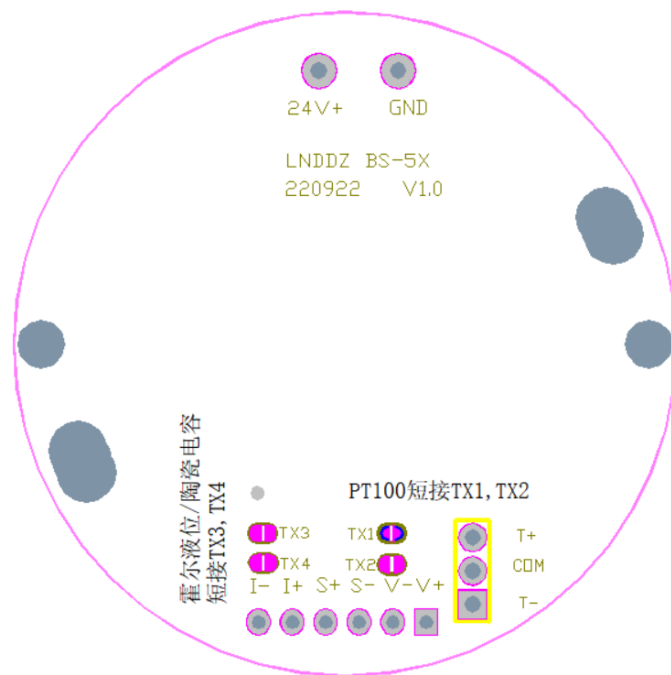
此种安装方式，杜绝了以前的板卡的显示板容易掉落的问题。另外板卡厚度大大降低。可以选用更为廉价的短显示盖。降低实地成本，减小产品外观长度。

**四. 接线图：**

本板卡输出为两线制 4-20mA 信号，输入为原始传感器信号。因为多种输入类型的选择，所以本板卡接线方式很多。以下一一列举出多种传感器信号的接入方式。

端子定义：板卡背面视图。

焊盘定义	电气意义
GND	变送器电源-
+24V	变送器电源+
焊盘定义	电气意义
V-	传感器激励恒压-
V+	传感器激励恒压+
S+	信号输入+
S-	信号输入-
I+	传感器激励恒流+
I-	传感器激励恒流-
TX1	温度跳线
TX2	
TX3	霍尔/陶瓷电容跳线
TX4	

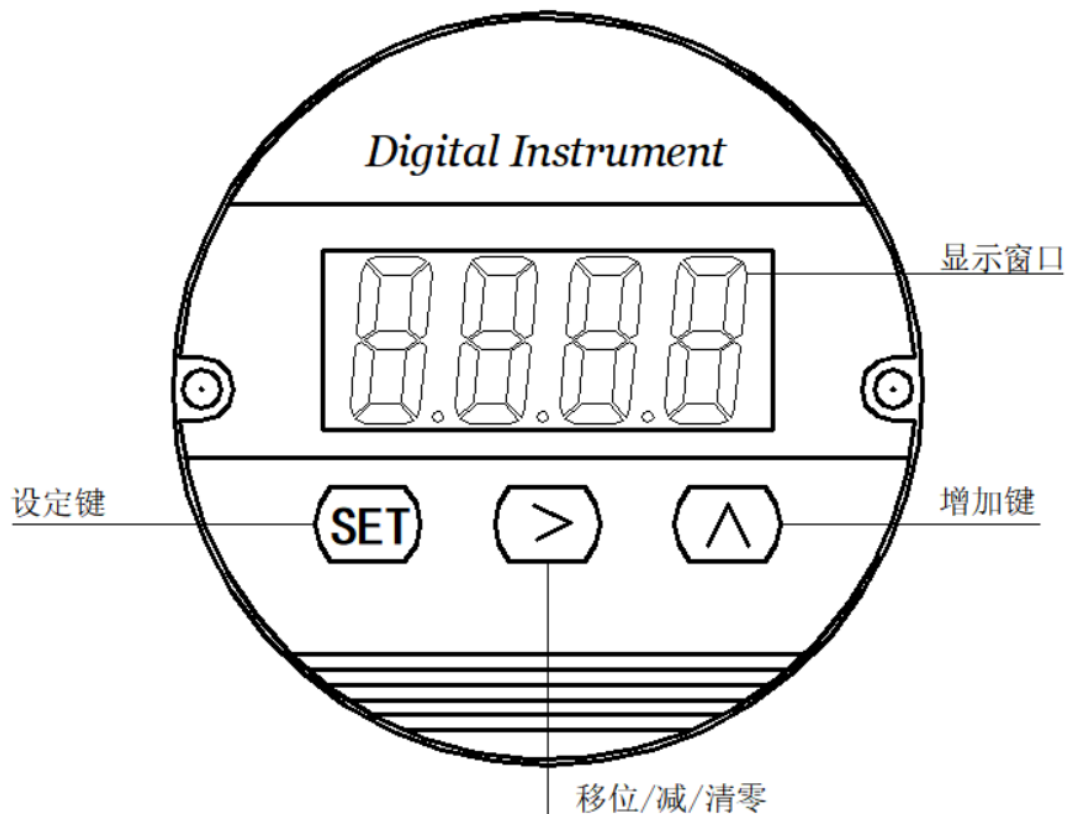


温度传感器接入时，请按图纸提示短接。两线制电阻信号和三线制电阻信号按照图示提示短接。信号输入接入最右边的三个焊盘，电阻信号的接法参考板卡上的标注。

适配传感器	板卡接线:	传感器接线
<b>扩散硅传感器恒流接法:</b>	I+, 恒流激励输出+	I+, 传感器供电+
	I-, 恒流激励输出-	I-, 传感器供电-
	S+, 板卡信号输入+	S+, 传感器输出+
	S-, 板卡信号输入-	S-, 传感器输出-
<b>陶瓷/微熔压阻恒压接法:</b>	V+, 恒压激励输出+	V+, 传感器供电+
	V-, 恒压激励输出-	V-, 传感器供电-
	S+, 板卡信号输入+	S+, 传感器输出+
	S-, 板卡信号输入-	S-, 传感器输出-
<b>陶瓷电容压力接法:</b> 短接 TX3,两个半圆焊盘。短接 TX4 两个半圆焊盘, 放大倍数设置 1.	V+, 恒压激励输出+	V+,传感器供电
	V-, 恒压激励输出-	GND 等电势
	S+, 板卡信号输入+	OUT 传感器输出电压
<b>霍尔液位计接法:</b> 短接 TX3,两个半圆焊盘。短接 TX4 两个半圆焊盘, 放大倍数设置 1.	V+, 恒压输出+	V+,供电
	V-, 恒压输出-	GND 等电势
	S+, 信号输入+	OUT 输出电压
<b>PT100 接法:</b> 分别短接 TX1,TX2,并分开 TX3,TX4.	T+	PT100 单独一色的线
	COM	PT100 颜色一致的两根线
	T-	

其余接法请联系利诺德电子科技。

四, 板卡面板:



4.1.面板介绍:

A、变送电路板提供三按键和 Led 显示人机接口, 可通过按键操作所有变送器的设置和校准参数。

B、按键功能为复用方式，其中位选键在增量输入时为减键。

C、位选键长按 3-4 秒钟时间有快捷清零功能。

快捷清零功能是 0 数值清零,即显示值的 0 值，与以往产品不同，此次修改清零不再做任何限制，单只重复的清零操作，软件按照清零,反清零，清零交替执行。所以就算误按，也不会导致出错。

**操作方法：**

**长按为选键（中间按键）3-4 秒，数码管整体闪烁，然后单机 SET（设定）键即可执行清零操作。**

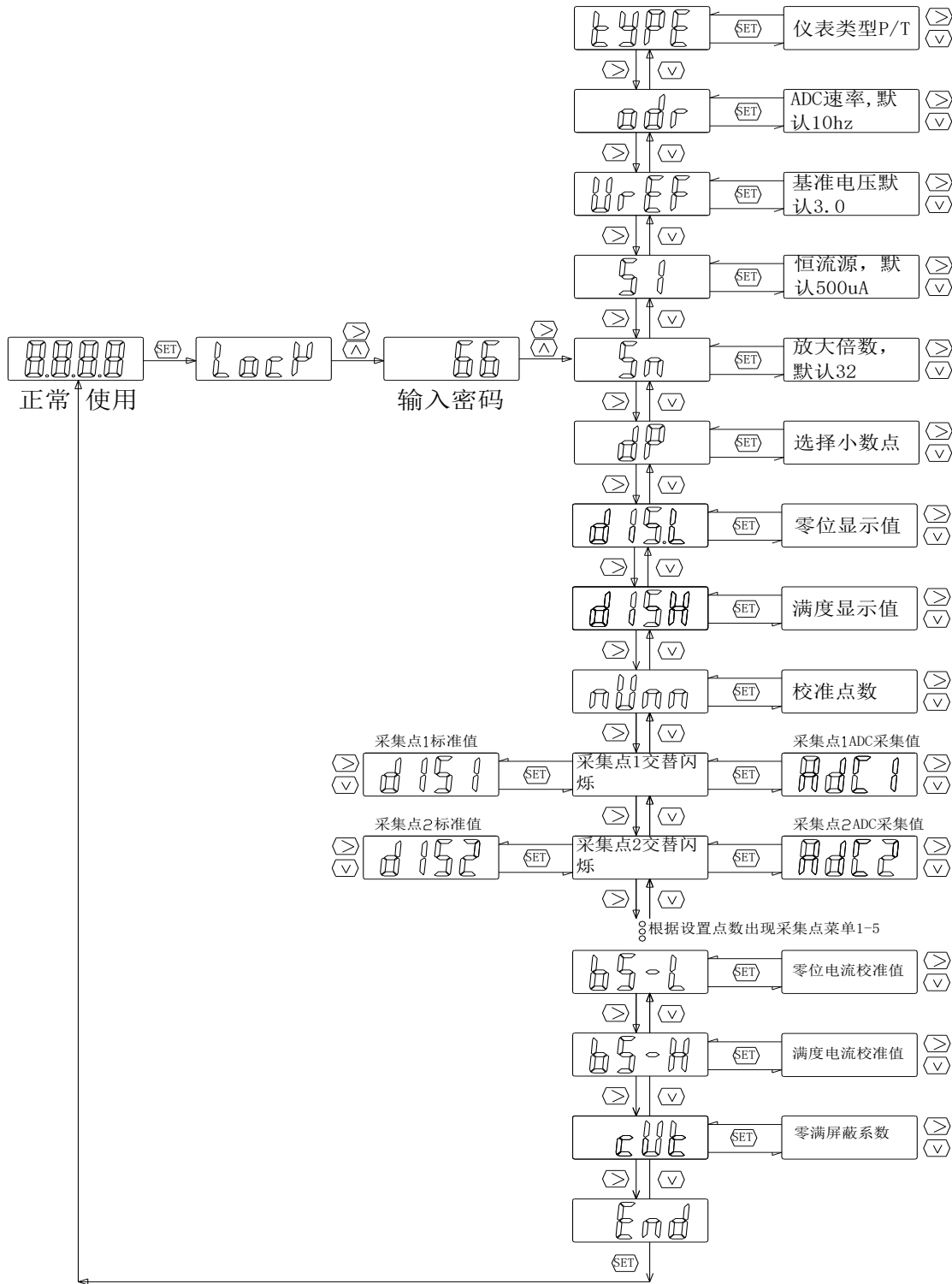
#### 4.2 菜单操作，见下图：

电路板的通过面板的三个按键实现所有的参数输入和校准数据的设置、采集。本电路板对仪表的设置和输入采取了多种优化措施来提高客户的操作速度：

1. 仪表的移位键和增加键具有变速率功能。
2. 仪表同时具有移位和增量输入方法，针对需要大量数修改的菜单使用移位方式，需要连续输入数据的菜单采取了增量方式。
3. 仪表在设置状态下会停止模拟输出，所以如果 3 分钟内用户没有操作仪表，则会自动退出到测量状态。
4. 移位输入时具有闪烁提示功能。
5. 仪表在已经设置迁移值的状态下，进入了工厂密码菜单，则在菜单退出时会自动将零点偏移值清零，放大系数也会清除设置,恢复到工厂 1.000 数值。
6. 仪表正常退出 END 菜单时才会保存所有设置的参数。在设置模式，长按 SET 键会不保存退出设置模式。
7. 增量键在正常工作模式下无任何功能。
8. 仪表的清零功能是一个循环过程，如果出厂之前的变送器没有执行过清零操作，则在第一次按压清零操作时仪表会自动清除当前零点，如果已经执行过清零操作，则会返回到仪表校准状态，再次按压会继续清楚当前零位。
9. 仪表的清零不会影响偏移设置，清零实在校准值+偏移值的基础上再进行青林操作比如校准输出是 0，偏移值值是 1.011，则仪表测试显示是 1.011，加入零位偏移到了 1.013，清零操作会使显示值重新到 1.011。
10. 仪表引入了传感器校准量程和变送器量程的概念，传感器的校准量程是基本量程，变送量程可以在校准量程范围内选择，当然也可以等于或者超过基本量程。此功能的引入即时解决了量程的缩放。
11. 仪表的偏移功能既是仪表的迁移功能，配合增益系数，用户可以通过修改增益系数和偏移值和重新校准变送器，这些功能是开放在用户区的内容。
12. 变送电流的输出与三个参数有关系，变送零位，变送满度和实时压力值，所以增益系数，偏移，清零都会影响电流的输出改变。
13. 菜单进入不是在起始端，为了按键操作的快捷性，本版卡按键只保留最常用的菜单项，其余的可以默认的在上翻菜单内，所以加入已进入菜单只设置正常项目，则只需要向下翻菜单，默认项菜单均不会出现。不影响按键操作的速度。但是如果需要设置默认项，可以向上翻菜单，都可以设置到。
14. 菜单根据设置内容不一样，自动选择是移位输入还是增减输入。根据闪烁位来判断。

菜单流程图：见下页

工厂菜单操作树：



**TYPE:**产品类型，目前暂定为 P 压力，T 温度。这是个标记，不参与任何运算。

**ODR:**采集速率，默认是 10hz，最高到 320hz，最慢到 1hz。

**VREF:**内部基准电压，选择为 3/2.4/2.0/1.5,这个值也是 V+,V-的输出电压值。

**SI:**这是板卡内部的恒流输出值选择范围 500/300uA。

**SN:**卡主放大倍数，1-256 倍，默认是 32 倍。这是调整变送器的一个基本调整项目，一般的扩散硅默认 32 或者 48 倍。

**DP:** 显示小数点。0-3

**DISL,DISH:**校准零位满度的标准值，也是量程值。默认校准量程就是变送器量程，数据范围-1999~9999。

**NUM,**校准点数，默认 2-5 点。对应 2-5 点校准，多月 2 点的可以做多点曲线拟合校准。

**DIS1,DIS2,DIS3,DIS4,DIS5:**分别为多点校准的采集标准值。此值可设置，也可以不设置，软件在按键校准时

默认内部自动分段填充。比如 0-5mpa 的变送器，点数为 2 是，DIS1=0,DIS2=5.

**ADC1,ADC2,ADC3,ADC4,ADC5** 为多点采集值的 ADC 值，此值本质为内部归一化数值。如果未启用归一化功能时，为原始 ADC 值，因为板卡内部的 ADC 数据分辨率为 19 位二进制，尔按键采集时只显示高 16 位的数据，显示值为 16 进制 0-F.

**BS-L,BS-H:** 此值分别为 4ma 和 20ma 的电流基准值，板卡不知道 4ma 和 20ma 是多大，通过校准这两个值，板卡就能知道 4-20ma 中的每一个电流的 DAC 值。默认是 4ma 和 20ma。

**CUT:**这是小信号切除的系数，默认是 0.001，表示 0.1%FS 的意思。

1.工厂校准菜单进入时直接进入了放大倍数这一个菜单，在这个菜单之前还有 4 个菜单，如果只是做常规的产品，前面的 4 个菜单的数据就使用默认值即可，这样客户用提高按键校准的速度。

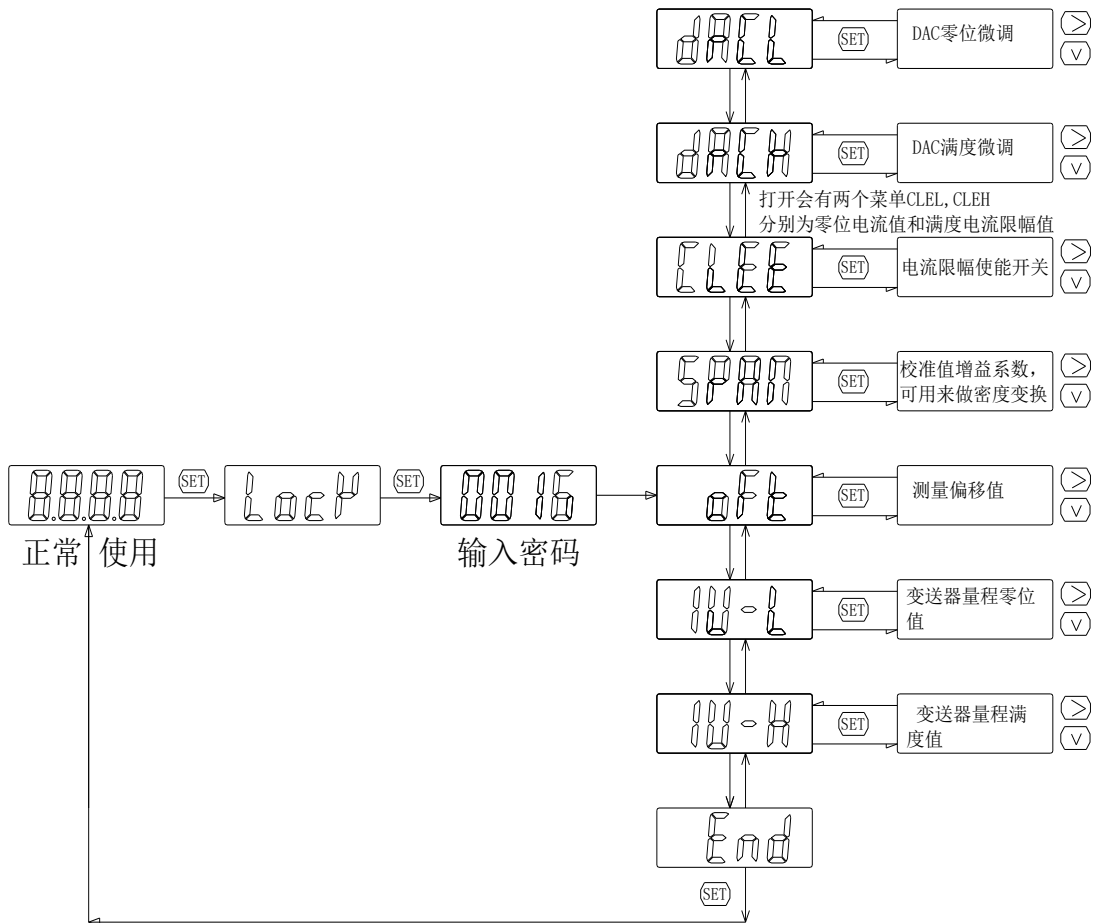
2.注意，板卡采用多点采集校准，所以在采集点，菜单会交替闪烁，在哪个菜单按 SET 键进入那个菜单，这是为了减少菜单的数量，一般闪烁的是本校准点的标准值和采集值两个菜单。

3 图中列举的菜单并非全部，有些菜单的出现取决于数据的设置。如校准点数，只会出现叫准点数对应的采集菜单。限幅菜单也是这样，如果不使能限幅菜单，限幅菜单的零位和曼度设置菜单不会出现。不同传感器的参数配置列表：

不同传感器配置	差异参数	PGA	恒流恒压源
扩散硅压力	出厂默认值	32	500uA
陶瓷压力	需要重新配置	100 左右	恒压 3V，恒流无关
陶瓷电容	需要重新配置	1	接恒压 3.2v，恒流无关
微熔压力	需要重新配置	32	接恒压 3V,恒流无关
干簧管液位计	需要重新配置	1	恒流电流根据电阻值确定，电阻最大值决定恒流源大小，恒流源=1.5/0.3=5K 电阻最大值,按照 1 个 20 欧姆电阻计算,1m 是 2000 欧姆，5k 能测量 2.5m 左右。如果在远距离的，需要换电阻才可以。
霍尔开关液位计	需要重新配置	1	恒压 3V,电阻最大值决定恒流源大小，恒流源 1.5/0.3=5k 电阻最大值,按照 1 个 20 欧姆电阻计算，1m 是 2000 欧姆，5k 能测量 2.5m 左右。如果在远距离的，需要换电阻才可以。
PT100 温度传感器	需要重新配置	32	恒流无关，恒压选择 3V.根据传感器量程的 adc 只选择 PGA 增益。

高级用户菜单流程图：





高级用户中基本都属于二次修调系数。

**DACL,DACH:**

此值为 4maDAC 的微调值，在工厂校准时不设置，直接略过，在用软件校准时，强制为 0，软件校准默认为工厂模式。所以此值默认为 0.

**CLEE,CLEL,CLEH**

为电流限制使能菜单，零位电流限幅值，满度电流限幅值，如果 CLEE 打开，则 CLEL,CLEH 菜单展开，否则不展示.

**SPAN**

为测量值的增益系数，此值可以作为仪表的二次修调的灵敏度系数，也可以用来做为密度或者变换量纲使用，其原理是工厂校准值 \*SPAN=显示值，出厂默认是 1.000

**OFT**

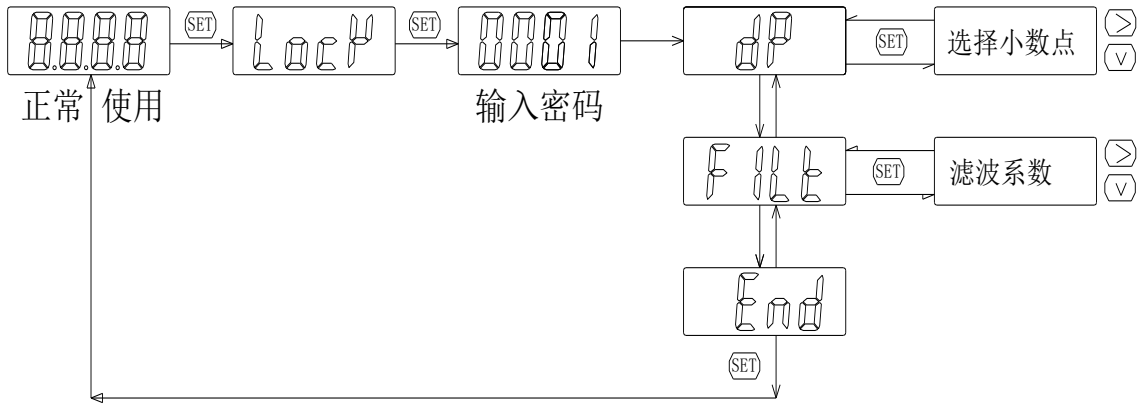
为测量值偏移值，其原理工厂校准值+OFT=显示值，注意，OFT 不参 SPAN 的修改。

**IU-L,IU-H**

为变送器的实地量程值，工厂家婆准模式默认等于 DS-L 和 DS-H,假如客户的变送器量程值不等于校准量程，则需要进入此菜单修改。线长高级用户也可以快速修改变送器的量程。

普通用户菜单流程：





DP:显示小数点，修改范围 0-3.

FILT,滤波系数，0-30，值越大越稳定，但是越滞后。

所有数据均在 END 菜单退出以后才会保存。如果设置时间超过了 3 分钟，则仪表会自动退出设置模式，所设置的数据不会被采用。

密码-1000=为恢复工厂校准数据密码，输入此密码，板卡会自动将原始工厂校准数据全部覆盖用户设置的数据，变送器恢复到工厂校准数据状态。

### 五. 软件校准:



软件运行在 XP 以上系统，如果客户的操作系统高于 XP，请选择 XP SP3 兼容模式。

校准按照软件的标识步骤执行即可。所有数据只有全写才能修改。所以修改设置参数确定以后点击写入才能使设置参数起作用。

软件采用绿色免安装技术，请将其加入安全软件的白名单。防止被安全软件误锁定。

软件校准需要外接 TS05 调试工具。接线图如下：调试器需要升级固件才支持 BS-5X 系列板卡。请致电利诺德电子科技索取 TS05 固件升级包。

归一化功能为热电阻信号准备的功能，可以将热电阻的校准由多点采集转变为 2 点采集，但是不降低校准的准确性和精度，主要目标是为了校准速度。归一化的目的是将板卡和传感器的离散性通过归一化功能将数据变换为在一定范围内有规律的标准信号，那么后级的多点非线性修正输入的数据就是确定的数据了，可以这么说，等于多点非线性修正其实使用户自定义的一个曲线拟合公式，当然这个公式是以多点采

集点数据给出的，用户无需了解数据最终形成的公式，只需要知道他按照你的采样点给你描绘一个新的曲线修正公式即可。如果不做归一化，用户则需要每一个传感器来做多点采集和校准，但是如果归一化以后，只需要已第一个板卡的采集点为样例，后面的板卡校准的多点采集数据全部使用第一个变送器样例的数据，而只需要采集归一化数据即可。这样就将最多的 5 点数据采集变为 2 点采集了。

当然客户可以选择使用或者不使用归一化功能，用或者不用都不会影响变送器数据采集的准确性和精度。

根据客户的理解能力不同，请按照自己的习惯选择归一化功能，此方面的解释权归利诺德电子所有。



板卡与调试器之间只有 2 根线，本板卡采用的是 EHART 载波通信调试方式，无需任何多余的调试线。

注意有些客户会有自己特有的抗干扰板卡在电源端加入，请注意输入电容不要超过 104pf，否则通信不能联通。针对此问题，客户可以咨询利诺德修改原来的抗干扰版的参数。

电脑端软件可以读取和写入变送器内部的所有参数。请按照软件提示填入正确参数。

软件的详细使用请客户自行理解，也可以打电话咨询利诺德技术人员。

调试工具内置脱机功能不支持 BS-5X 板卡，所以需要外部通信调试时，请采用软件来调试。

需要说明的步骤：

1. 软件打开后应该先搜索调试工具。
2. 点击“全部读取更新”。
3. 执行第二部，校准 DAC 值，
4. 设置校准和变送量程。显示小数点。其余高级功能可以按照板卡出厂默认参数。
5. 多点采集，设置校准点数，使能采集，然后加压采集不同的校准点。
6. 写入保存。

其中量程信息，变送量程，多点采集的标准值均为浮点值，支持小数点显示。这是本次升级更新与上一版本的差异。目的是均为自然数输入，在无需任何人工转换。

## 六. 板卡使用注意事项：

1. 本卡采用 20 位 ADC 采集传感器信号，所以数据范围为正负 42 万，ADC 的分辨率比较高，所以在调试时需要注意，选择合适的 PGA 增益来适配传感器的信号幅度，总的要求是 ADC 在零位或者满度时的数值在正负 32 万就是合理的。此时的 PGA 增益值就是合理的。软件在校准时会有信号幅度提示，如果提示颜色为绿色，则随便采集，如果是红色，则需要重新设置放大倍数。

2. 板卡适配 2088 壳体，修正了以前板卡的安装孔位置，目前的位置是条形孔，安装时注意调节位置，使表头位置正即可。

3. 板卡在有些传感器输入时必须接地，板卡的螺丝固定孔就是接地点。请使用不锈钢螺钉固定可靠。

4. 板卡的校准量程和变送量程是分开的，使用时请注意两个参数的配合。

5. 板卡内部具有二次高级用户参数修正功能，可以使用 SPAN 和 oft 菜单来二次修正校准系数。此种应用主要有液位的密度变化，变送器的年检标定，液位基准的迁移等。

6. 板卡采用了 EHART 载波调试方式，调试的供电电源必须至少满足 100mA 的电流需求。在通信时电流输出不是信号测量参数。在电流输出模式时不能读取参数。二者是分时工作的。

7. 本板卡在电源端已经加入了抗 EMC 干扰措施，相比之前的产品抗干扰能力大大提升。

8. 注意零点清零和零点偏移是分开的两个参数，意义不同，请选择正确的参数来使用。

9.后续功能增加功能会有调整，如果说明书与板卡实物不同，请以板卡为主，利诺德电子努力做到实时跟新说明书配套资料。

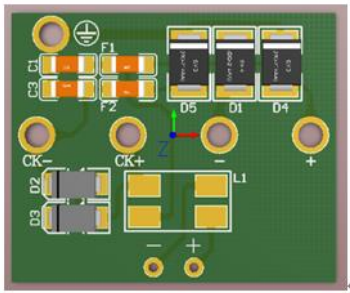
10.软件载波校准时屏幕会闪烁或者黑屏，这是正常现象，因为板卡内程序功能原因，调试模式显示任何数据无意义。

七，校准流程：

1. 选择接线方式，按照本文档图示接线方式接入正确的压力传感器。
2. 设置板卡硬件工作方式，常规基准电压选择 4v，恒流源选择 750uA,速率选择 75HZ.
3. 设置校准量程和校准点数，比如校准量程改为 0-1.000,校准点数为 2.只需要采集零位和满度即可。如果校准点数为 3，则需要采集零位，中间点和满度。以此类推。设置显示分辨率，显示分辨率与量程是相互交叉关系。比如 1.000，这时小数点为 3，显示满度值为 1.000，则表示 1.000.本板卡支持校准和输出不是同一个量程货这不同的点，主要是考虑到有些采集点无法加入。
4. 校准 4mA 和 20mA 电流基准。
5. 设置变送器器量程，IU-L,IU-H 菜单。
6. 设置零位和满度限幅功能，根据需要选择，出厂默认开启，零位限制 3.8mA,满度限制 20.5mA.
7. 设置统计滤波次数，0-30 范围，基本算法为 0 时不滤波，30 时为采样速率/30.
8. 其余参数为高级用户二次修调参数可以不设置，出厂默认参数即可。
9. 设置完数据记得保存，在菜单操作时已 END 菜单退出则会保存，软件校准时全部写入即可保存。

建议选配：

2088-D



适配 2088 壳体。

1. 大功率气体放电管防雷（需要接外壳，外壳需要接大地）
2. 抗共模干扰。TDK 共模电感。
3. 差分干扰滤除，抗差分高压滤波电容。
4. 电流 TEST 功能。（不断线测量电流）

此板有防雷，抗浪涌，抗共模电压，TEST 电流等功能，

宝鸡市利诺德电子科技有限公司  
 技术支持：18991708806/13991700931  
 2022.10.18

升级纪要：

2022.10.18	原始版本创建